

▶ RCP小波段開關 RCP Code Switches

特性

- 小型波段開關，高強度機構設計，2年保固。
- 採用鍍金雙接點，工作可靠，防止錯誤信號。
- 提供3種編碼：點對點/二進制/葛雷碼。
- 8段選擇，抗靜電，可依客戶需求訂製段數。
- 全密閉構造，具有優異的耐油及防水性能。
- 可選用焊接或連接器連接，方便佈線。
- 應用在手持操作單元和受空間限制應用上。
- Ø6轉軸一體成型，強度佳，不易斷裂。

FEATURES

- Small sized code switches featuring a durable structure design with 2-year warranty
- Gold plated double contacts provide reliable performance and prevent faulty signals
- Provide 3 types of encoding schemes: point to point, binary, and Gray codes
- 8 levels and anti-static charge, customer design is available on request
- Fully sealed enclosure enables waterproof, dustproof, and oil proof
- Choice of soldering or connector for further connection in convenient process
- Easy installation with Pendant Station even in restricted interspaces
- Top-down ø6.0 shaft body design, strong and durable for abnormal conditions



應用實例 Example

訂購編號 ORDERING INFORMATION

RCP - 01M - 3 - CB

系列名稱 Series

輸出碼 Output code

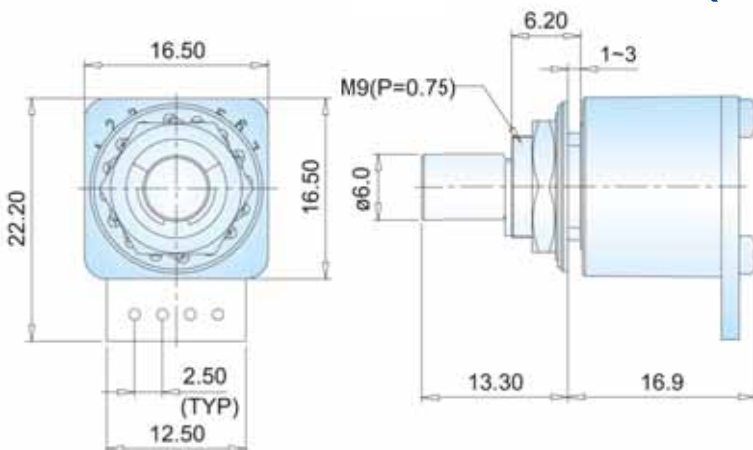
位數0~7
Digit

接線方式 Wiring Method

00M	點對點，22.5°	Point to Point
01M	二進制，22.5°	Binary
03M	葛雷碼，22.5°	Gray

空白 Blank	焊接型	Soldering
CB	180° 水平入線連接器	180° horizontal wire connector

尺寸圖 DIMENSION DRAWING (mm)



面版開孔尺寸圖 CUTOUT DIMENSION (mm)

